

ЗП 01.603 Пружина

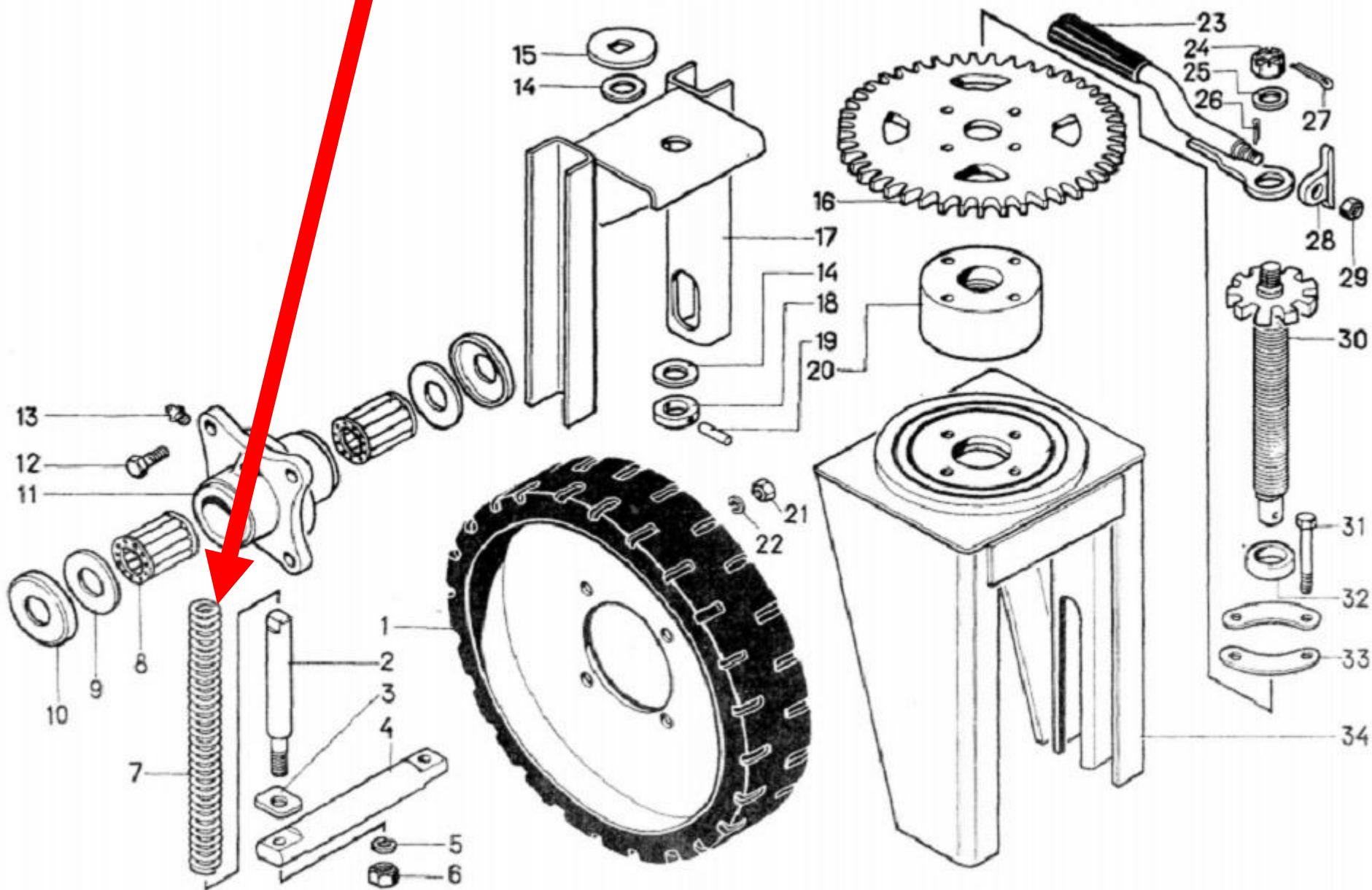


Рис. 4. Ход передний ЗП 01.020